



urządzenia  
do kontroli  
jakości wody

systemy  
przygotowania  
próbki

wymenniki  
ciepła



**polymetron**

## Analizator jonów sodu **POLYMETRON 9245**



### ZASTOSOWANIE

Monitoring koncentracji sodu w wodach ultraczystych.

- Stacje DEMI
- Obieg wodno-parowy
- Woda procesowa w przemyśle produkcji półprzewodników

### KORZYŚCI

- Pomiar stężenia sodu w zakresie 0 – 10 000 ppb z progiem detekcji 0,01 ppb.
- Możliwość kalibracji przy użyciu próbki ręcznej. Urządzenie automatycznie powraca do pomiaru on-line.
- Automatyczna reaktywacja zapewniająca optymalną pracę elektrody i czas odpowiedzi.
- Kompensowane temperaturowo kondycjonowanie próbki do zadanego programowalnego pH.
- Analizator nie jest wrażliwy na zmiany ciśnienia próbki i natężenia przepływu.
- Zaprojektowany w celu obniżenia kosztów eksploatacji.

KARTA INFORMACYJNA



## **DZIAŁANIE**

Jednokanałowy analizator sodu POLYMETRON 9245 firmy HACH ULTRA - Polymetron zaprojektowany został tak, aby uprościć użytkowanie i instalację, wymagając jedynie podłączenia zasilania i próbki. Całością steruje przetwornik przy pomocy przejrzystych komunikatów prowadzących użytkownika przez kolejne poziomy menu.

POLYMETRON 9245 wyposażony jest w zawór próbki z szybką pętlą na spodzie analizatora, naczynie przelewowe, detektor minimalnego przepływu próbki, aby umożliwić wybór dowolnej lokalizacji analizatora od miejsca poboru bez wpływu na pomiar wahań ciśnienia i przepływu próbki.

Zasada działania oparta jest na jonoselektywnej elektrodzie pomiarowej z kondycjonowaniem pH. Kondycjonowanie próbki jest istotne, aby ograniczyć zakłócenia wprowadzane przez temperaturę lub inne jony. Stałe pH zapewnione jest poprzez regulowanie dozowania reagentu w zależności od zmian temperatury próbki i otoczenia.

W celu zapewnienia optymalnego czasu odpowiedzi, w aplikacjach o stałej niskiej koncentracji sodu, POLYMETRON 9245 stosuje automatyczną reaktywację elektrody pomiarowej. Reaktywacja stosuje bezpieczny odczynnik chemiczny oraz eliminuje potrzebę ręcznej reaktywacji z użyciem niebezpiecznych roztworów.

## **KALIBRACJA**

Z powodu problemów związanych z przygotowaniem roztworów sodu o niskim stężeniu (ppb) potrzebnych do kalibracji, POLYMETRON 9245 zaopatrzony został w system automatycznej kalibracji. Używając prostych do przygotowania 10ppm roztworów, w pełni zautomatyzowany system umożliwia wielopunktową kalibrację w celu dokładnej kalibracji analizatora, eliminuje przy tym wpływ od błędów użytkownika oraz możliwego zanieczyszczenia roztworu kalibracyjnego.

POLYMETRON 9245 umożliwia także pomiar próbki ręcznej w celu sprawdzenia dokładności analizatora lub poprawności kalibracji (poziomy ppb). Proste wprowadzenie 250ml próbki ręcznej nie wymaga odłączania wężyków, a po pomiarze urządzenie automatycznie powraca do pomiaru on-line.

## **KOMUNIKACJA**

Kompleksowa informacja o pomiarze jest dostępna za jednym rzutem oka na duży wyświetlacz m.in.: 24-godzinna krzywa trendu, wykres słupkowy dla bieżącego pomiaru, nazwa próbki i alarmy. Klarowne komunikaty prowadzą użytkownika przez menu i podmenu. Wbudowany rejestrator danych umożliwia zapis mierzonych wartości, wyników kalibracyjnych i informacji alarmowych (pojemność wynosi 3200 danych). Cztery komplety izolowanych wyjść analogowych mogą być konfigurowalne jako 0/4-20 mA z trzema wyjściami przypisanymi do odczytu stężenia lub temperatury próbki i czwartym – informującym o bezpośrednim sygnale z elektrody, nawet w trakcie kalibracji i pomiaru próbki ręcznej. Dodatkowa komunikacja cyfrowa możliwa jest za pośrednictwem JBUS/MODBUS lub Profibus DP.

## **ALARMY I DIAGNOSTYKA**

POLYMERON 9245 zawiera w standardzie dwa programowalne przekaźniki alarmowe, które mogą być przyporządkowane:

- wartościom granicznym stężenia (z parametrami kierunku, opóźnienia, histerezy oraz aktualnego stanu przekaźnika),
- minimalnemu przepływowi próbki,
- trwaniu pomiaru dla danego kanału.

Dwa dodatkowe programowalne przekaźniki mogą zostać użyte dla:

- ostrzeżeń (niski poziom reagentu, małe odchylenia kalibracyjne),
- alarmów systemowych (brak reagentu, brak próbki, brak kalibracji, brak zasilania).

## **EKSPLOATACJA**

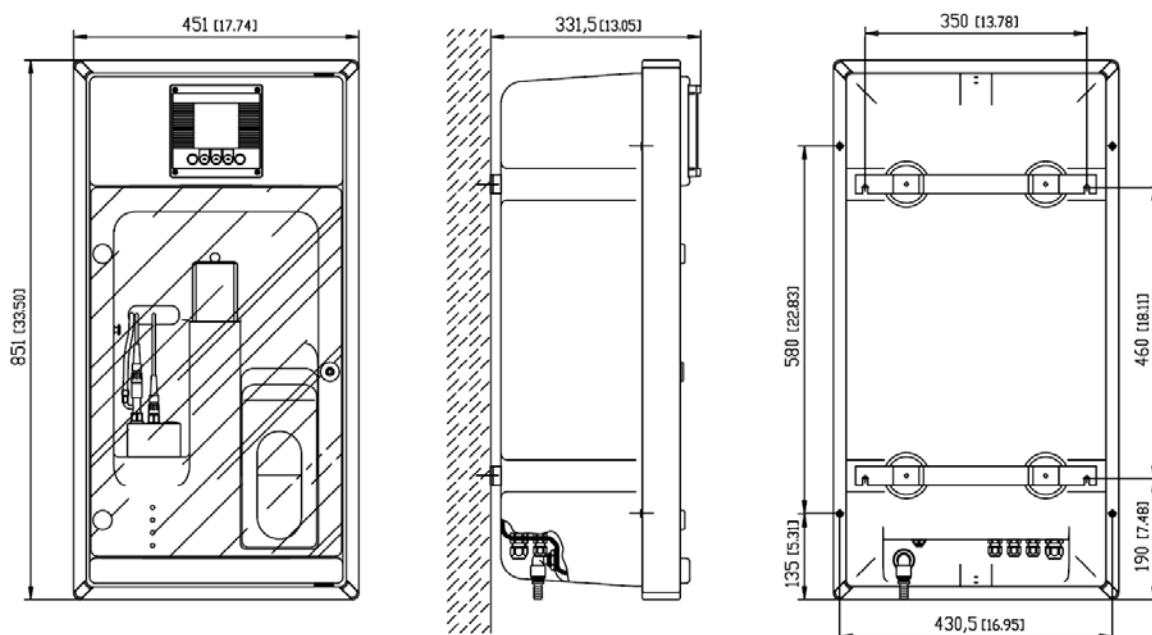
Zwykła eksploatacja POLYMETRONA 9245 zredukowana jest do:

- uzupełnienia roztworu kalibracyjnego, zwykle co 100 dni,
- uzupełnienia reagentów i elektrolitu w elektrodzie odniesienia co 100 dni,
- raz do roku wymiany wężyków reagentów.

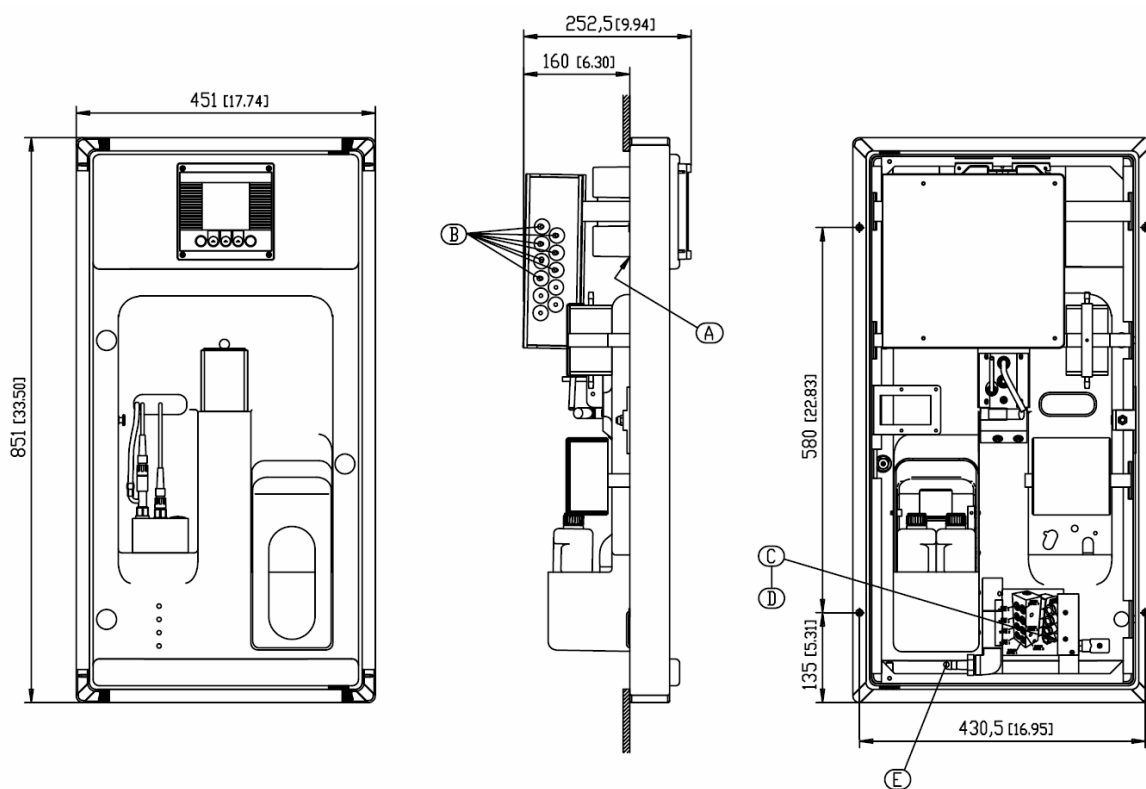
Analizator wyświetla klarowne instrukcje w celu ułatwienia działań eksploatacyjnych takich jak: uruchomienie analizatora, długoterminowy przestój oraz uzupełnienie reagentów.

Analizator dostarczany jest na 19" panelu. Jako opcja dostępna jest szafka do montażu naściennego.

## WYMIARY



Analizator zabudowany w szafce



Analizator w wersji panelowej

## DANE TECHNICZNE

### PRÓBKA

Liczba strumieni próbki	1
Substancje nierozpuszczone	< 10ppm, bez oleju, smarów, dla próbki wody kotłowej zainstalować filtr ok. 100µm
Temperatura	5-45°C
Ciśnienie / Natężenie przepływu	0,2-6 bar, 5 l/h podczas próbkowania

### PODŁĄCZENIA

Próbka	Złączka prosta na rurkę PE 6mm
Dren	Końcówka na wężyk 12mm (I.D.)
Temperatura otoczenia	5-50°C
Zasilanie	90-240 VAC, ±10%, 50/60 Hz, 80VA

### ANALIZA

Zakresy pomiarowe	0 do 10 000 ppb dowolnie programowalny / 0 do 200 ppm z „K-kit” (opcja)
Powtarzalność	< 0,02ppb lub 1,5% odczytu (wartość większa), przy wahaniami temperatury w granicach 10°C
Próg detekcji	0,01 ppb
Czas odpowiedzi (t=90%)	180s
Kalibracja	Ręczna, jedno- lub dwupunktowa Opcja (próbka < 0,1 ppb), automatyczna, dwupunktowa, znany dodatek
Roztwór kondycjonujący	Diizopropylamina (1l/100 dni) Stężony amoniak (próbka > 1ppb – 2,5l / 90 dni)
Kwasowość całkowita	Mniej niż 50ppm (równoważnik CaCO <sub>3</sub> ) Opcja – „K-kit” (za kationitem) - mniej niż 250ppm (równoważnik CaCO <sub>3</sub> )

### PRZETWORNIK

Klasa szczelności	IP65 (NEMA 4)
Regulacje UE	EN50081, EN50082 (EMC) i IEC61010 (niskie napięcia), zgodność z normą U.L.
Wyświetlacz cyfrowy	Graficzny 75x75mm z podświetlaniem LED. Wyświetla koncentrację, krzywą trendu, diagnostykę, stany alarmowe, stałe kalibracyjne, dane historyczne
Programowanie	System menu oraz przejrzyste komunikaty w 5-ciu językach
Wyjścia analogowe	4x 0/4-20mA [650 Ω]; typu „smart”, liniowe lub dwuliniowe
Wyjścia przekaźnikowe (30 VDC, 0,5A max.)	2 programowalne przekaźniki przeznaczone dla: <ul style="list-style-type: none"><li>• wartości granicznych koncentracji lub temperatury (w tym kierunek), opóźnienie, histereza, prawidłowy status przekaźnika</li><li>• wykrywanie minimalnego natężenia przepływu próbki</li></ul> 2 dodatkowe przekaźniki przydzielone dla: <ul style="list-style-type: none"><li>• ostrzeżeń (niski poziom reagentu, małe odchylenie kalibracyjne)</li><li>• alarmów systemowych (brak reagentów, brak próbki, brak kalibracji, brak zasilania)</li></ul>

### OPCJE

Akcesoria	„K-kit”, automatyczna kalibracja, system filtrujący, obudowa naścienna
RS485	300... 11920 bodów, max. 32 stacje, JBUS/MODBUS
Profibus DP	9,6 Kbit/s do 12 Mbit/s, max. 127 stacji (z powielaczem)

### MATERIAŁY/WYMIARY

Panel	ABS z ramką ze stali nierdzewnej / 850 x 450 x 252,5 mm
Obudowa	ABS / 850x450x331,5 mm
Waga	Puste pojemniki: panel 18 kg                      obudowa 23 kg Pełne pojemniki: panel 20 kg                      obudowa 25 kg

### CZYNNOŚCI OBSŁUGOWE

Co 100 dni	Uzupełnianie elektrolitu, reagentów i roztworu kalibracyjnego
------------	---



ul. Buforowa 4c, 52-131 Wrocław  
tel. +4871 332 98 00, fax +4871 332 98 30  
www.technopomiar.pl, info@technopomiar.pl